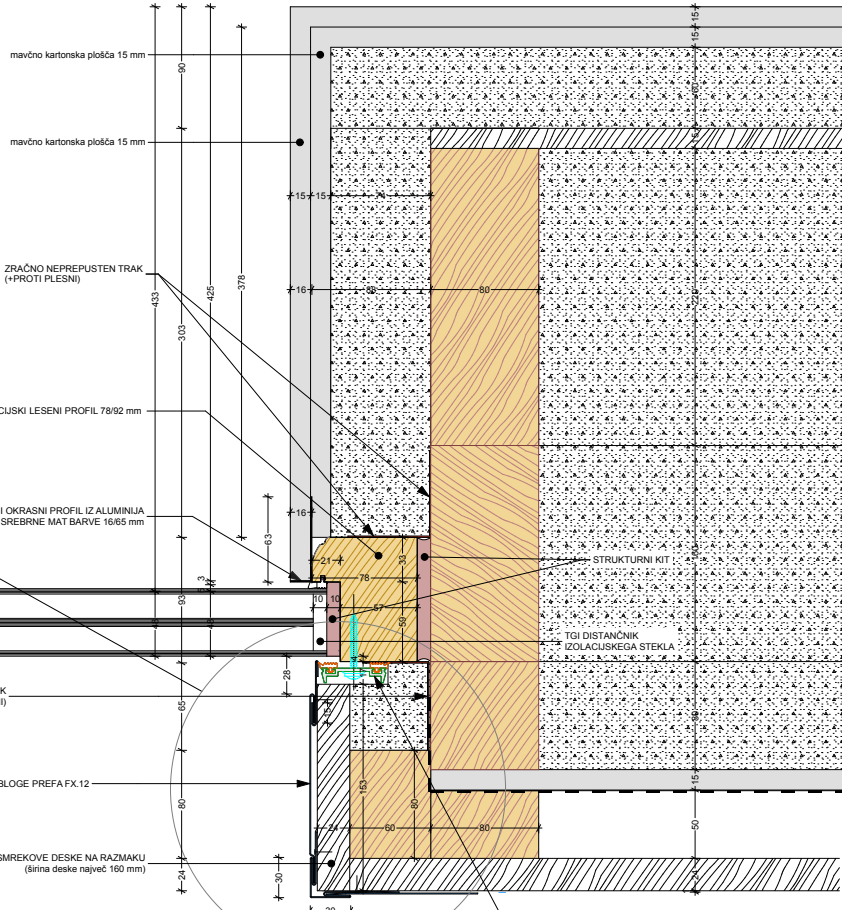
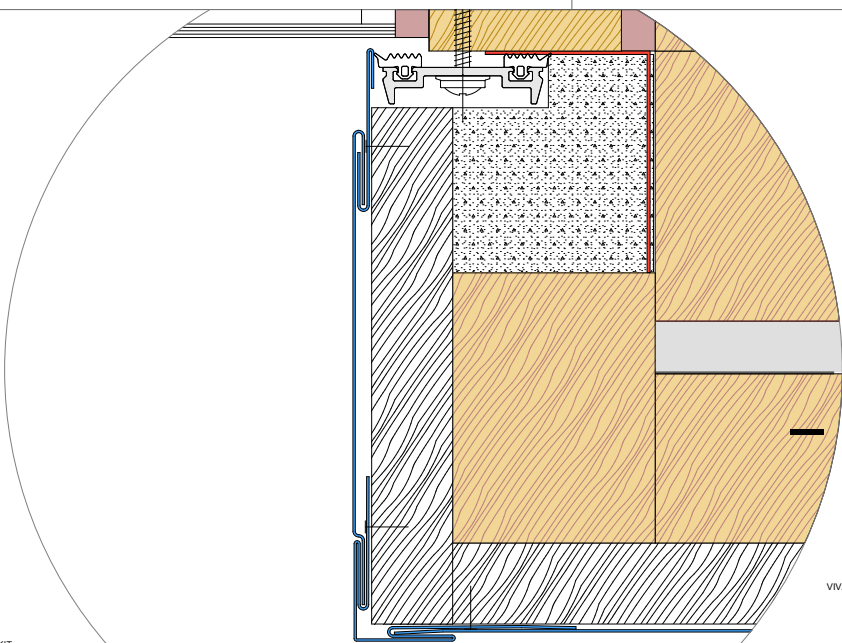


NOTRANJOST OBJEKTA



- 15 mm MAVČNO KARTONSKA OGNJEVARNA PLOŠČA (GFK)
- 15 mm MAVČNO KARTONSKA OGNJEVARNA PLOŠČA (GFK)
- TOPLOTNA IZOLACIJA KAMENA VOLNA DP-3 MED LETVAMI 50 mm
- LETVJE ZA INŠTALACIJSKO RAVNINO
- 15 mm OSB PLOŠČA S POLEPLJENIMI STKI (ZRAKOTESEN SLOJ)
- TOPLOTNA IZOLACIJA DP-6 KAMENA VOLNA 220 mm MED LETVAMI
- LESENA NOSILNA KONSTRUKCIJA IZ LEPLJENEGA LEŠA
- 220 mm
- TOPLOTNA IZOLACIJA DP-6 KAMENA VOLNA 160 mm MED LETVAMI
- VZDOLŽNE LETVJE 80/160 mm
- 160 mm
- TOPLOTNA IZOLACIJA DP-6 KAMENA VOLNA 80 mm MED LETVAMI
- PREČNE LETVJE 50/80 mm
- 80 mm
- 15 mm MAVČNO VLAKNENA PLOŠČA
- VODOTESNA PAREPREPUSNA FOLJA
- 50 mm LETVJE 80/50 mm ZA ZRAČNI SLOJ FASADNE OBLIGE
- 24 mm ZRAČNO SUHE SMREKOVE DESKE NA RAZJAKU (širina deske največ 160 mm)
- 0,7 mm ZAKLJUČNA FINALNA OBLIGA PREFA FX.12 ANTRACID

LEO

Ateje za oblikovanje, projektiranje in svetovanje

Vesna Požek s.p.

Velika cesta 1a
SI-8000 NOVO MESTO
Slovenija

Prečna 20
SI-8000 NOVO MESTO
Slovenija

vesna.pozek@iol.net
info@leostajpe.eu

www.leostajpe.eu

00386 101 51 364 898

objekt: STANOVANJSKA HIŠA InAERE

investitor:

vrsta projekta: PROJEKT ZA IZVEDBO - PZI

vrsta načrta: 1 - NAČRT ARHITEKTURE

vsebinska risba: FIKSNA ZASTEKLENJE, PREDDEL ZUNAJ PLOŠČEVINA, TLORIS

merilo: 1 : 25

odgovorni projektant in avtor: POŽEK Vesna, ZAPS - 1346

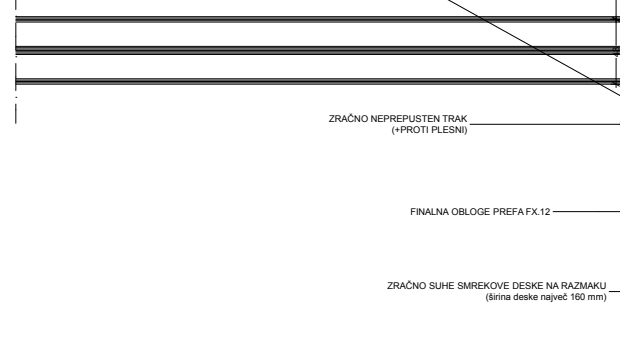
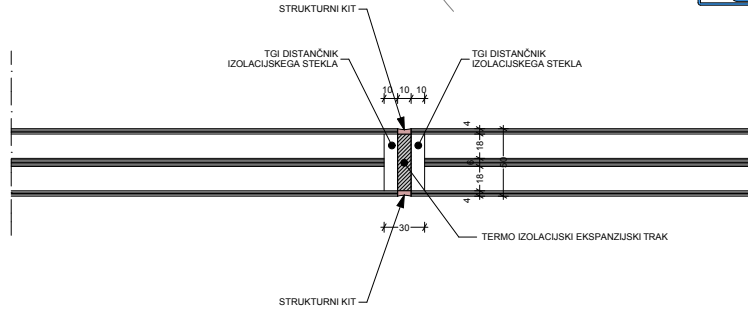
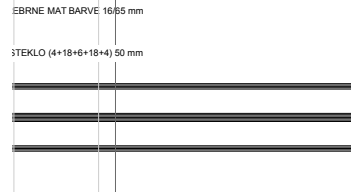
projektant: LEO Vesna Požek s.p., IZS - 2666

št. projekta, datum izdelave risbe: 113/2013, marec 2013

št. projekta, datum izdelave risbe: 1.6.2.6

evdemoniranje sprememb: 15.01.2014

2 mm



KU

NERJAVEČI TESNILNI PROFIL ALU-K
PO CELOTNI VISINI ZASTEKLITVE